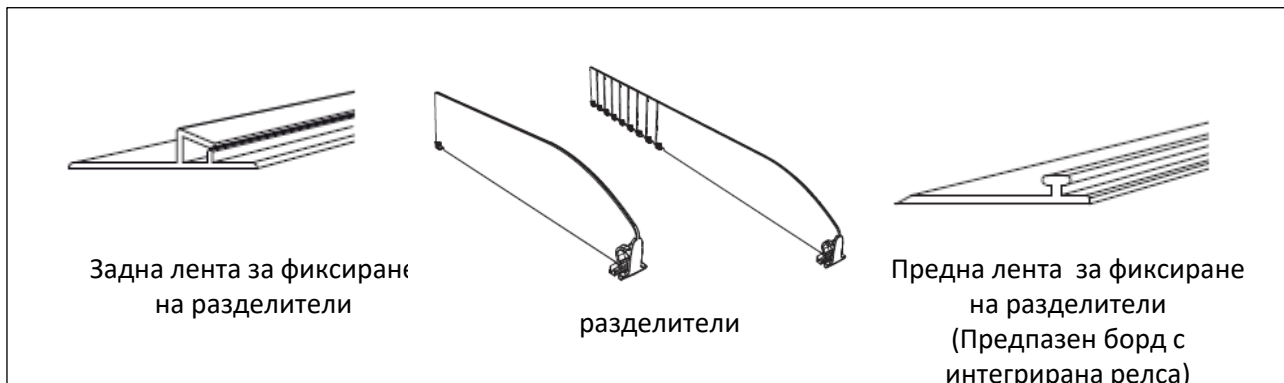




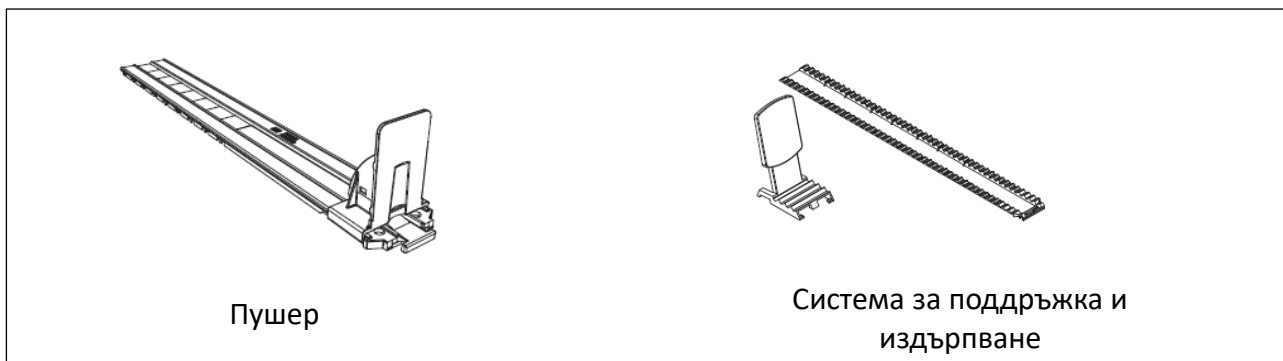
DISPLAY
BULGARIA

Инструкция за монтаж на мърчандайзинг оборудване

➔ Основни елементи



➔ Опции



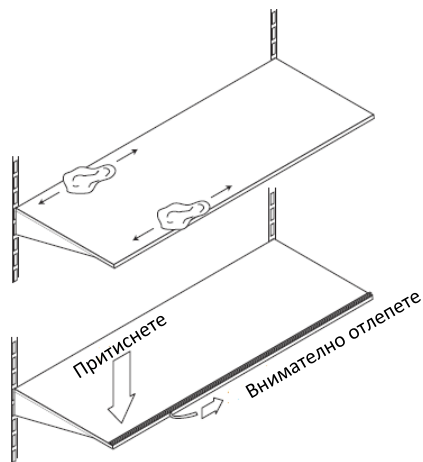
➔ Инструкция за монтаж

Почистете рафта добре

Поставете предната лентна за фиксиране на разделители.

Ако сте избрали залепване, като метод за фиксиране към рафта, притиснете леко в началото за да поставите на място. След това внимателно издърпайте лентата, за да фиксирате по цялата дължина.

*** Тази операция не важи, ако сте избрали магнитно захващане.**





Инструкция за монтаж

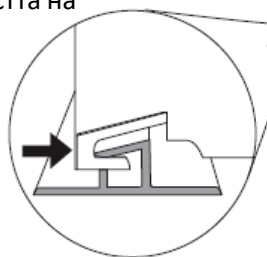
В зависимост от дълбочината на рафта, отчупете до точния размер..

Ако е необходимо, използвайте макетен нож в процепите за по-лесно отчупване

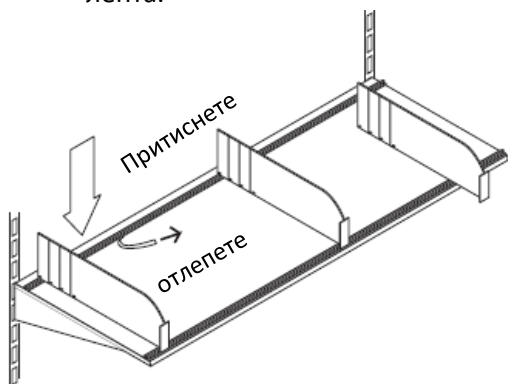
Закачете три разделителя за задната лента, както е показано на схемата.

По този начин ще нагласите успоредността на предната и задната фиксиращи ленти.

Сегменти за отчупване и регулиране на дължината



Защипете разделителите и за предната фиксираща лента.



Ако сте избрали фиксиране чрез залепване, отщипете крайния разделител и внимателно залепете задната лента без да я размествате.

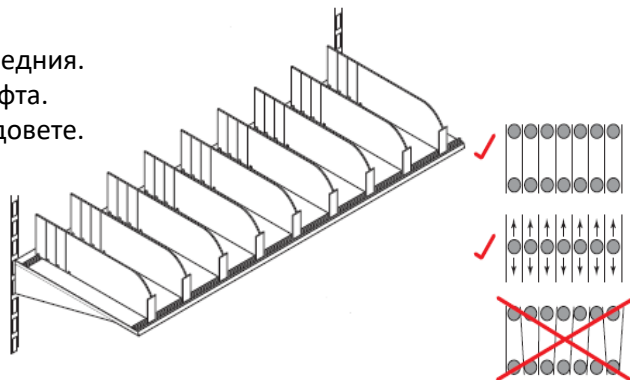
*** Тази операция не важи, ако сте избрали магнитно захващане.**

Оставете крайните разделители и отщипете средния.

Наредете по един продукт от всяко лице на рафта.

Защипете разделителите, за да формирате редовете.

Не притискайте продуктите.



Поставете пушери или друга система за изправяне на продуктите, като ги защитете за предната фиксираща лента